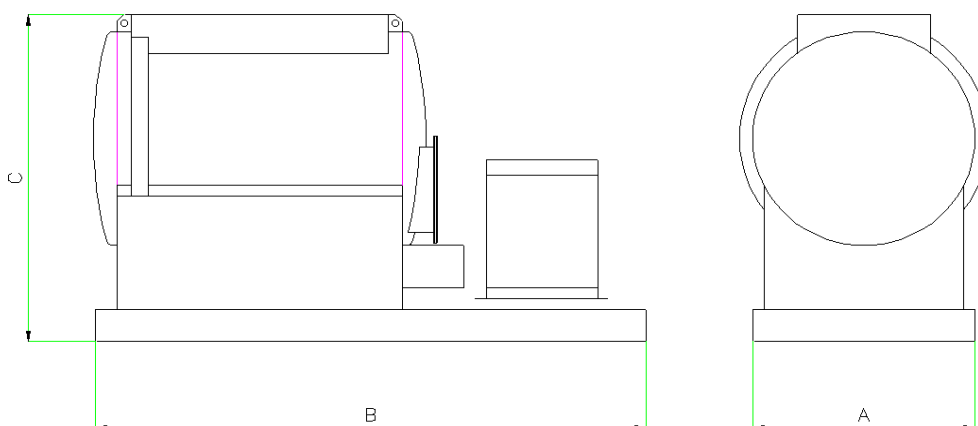


JHD10G.AX - JHD40G.AX REPAANDEUSES A EMULSION AVEC CHAUFFAGE



DIMENSIONS ET POIDS (litres et cm)	JHD05G.AX	JHD10G.AX	JHD20G.AX	JHD30G.AX	JHD40G.AX
CAPACITE' (litri).	500	1.000	2.000	3.000	4.000
LARGEUR DE LA BASE (A)	80	100	120	140	160
LONGUEUR DE LA BASE (B)	198	230	280	295	300
HAUTEUR (C)	135	155	165	185	205
POIDS A VIDE (kg)	470	550	680	780	955





COSTRUZIONE MACCHINE STRADALI ®

CO.ME.BA. SRL

via del Lavoro, 11/A
41030 Bastiglia (MO) Italy
tel.059 904412 fax.059 815601
www.comeba.it - info@comeba.it

JHD10G.AX – JHD40G.AX REPANDEUSES A EMULSION AVEC CHAUFFAGE

CARATERISTIQUES TECHNIQUES POUR TOUS MODELLS:

Moteur Diesel monocylindre avec démarrage électrique.

Pompe à émulsion :

- Pompe à engrenage auto amorçante débit 15 litres/minute.
- Entraînement hydraulique.
- Contrôle de pression permanent.
- Système de réchauffage de la pompe utilisant les gaz d'échappement du moteur thermique.
- Lance manuelle de 6 m.

Chauffage des émulsions :

- Brûleur à fuel allumage automatique.
- Contrôle automatique de la température maxi 90°.
- Réservoir additionnel de 25 litres.
- Possibilité de branchement sur secteur (220v) pour utilisation du brûleur sans le moteur thermique.

Système de nettoyage :

- Toutes nos répanduses sont équipées d'un système de nettoyage.
- Possibilité de brassage des émulsions pour une meilleure homogénéité des matériaux.

Citerne :

- Bouchon de remplissage très bonne accessibilité.
- Bouchon de vidange.
- Crochets de relevage.
- Protection par filets acier.

Certificat CE 89/392 – Manuels utilisation et entretien

Options :

- Calorifugeage de la cuve.
- Rampe de 4 mètres dépliable manuellement équipée de 15 gicleurs indépendants.
- Montage de la rampe sur pantographe (gain de place ,facilité de déploiement).
- Réglage de hauteur de rampe facilité par une pompe hydraulique manuelle.



COSTRUZIONE MACCHINE STRADALI ®

CO.ME.BA. SRL

via del Lavoro, 11/A
41030 Bastiglia (MO) Italy
tel.059 904412 fax.059 815601
www.comeba.it - info@comeba.it